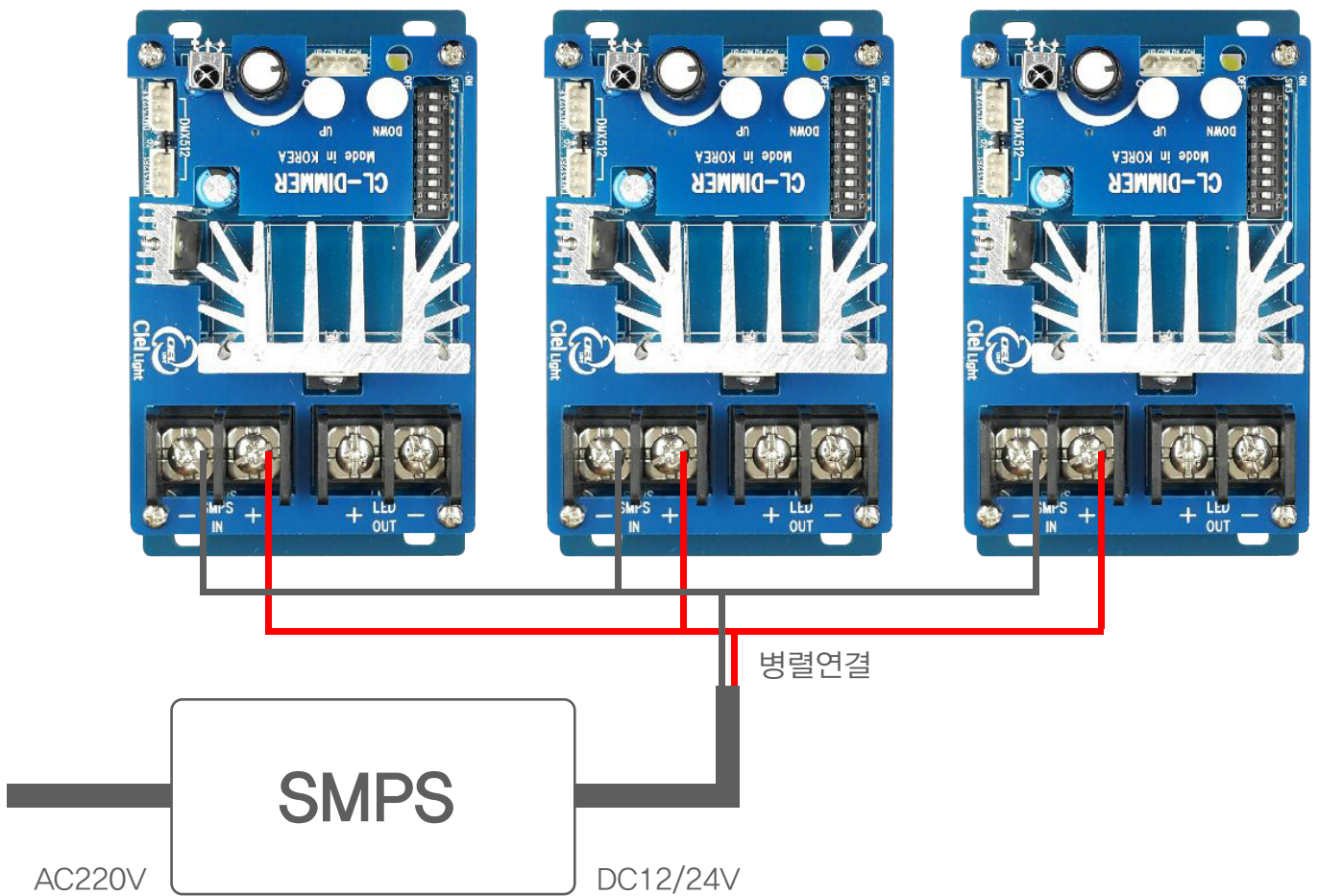
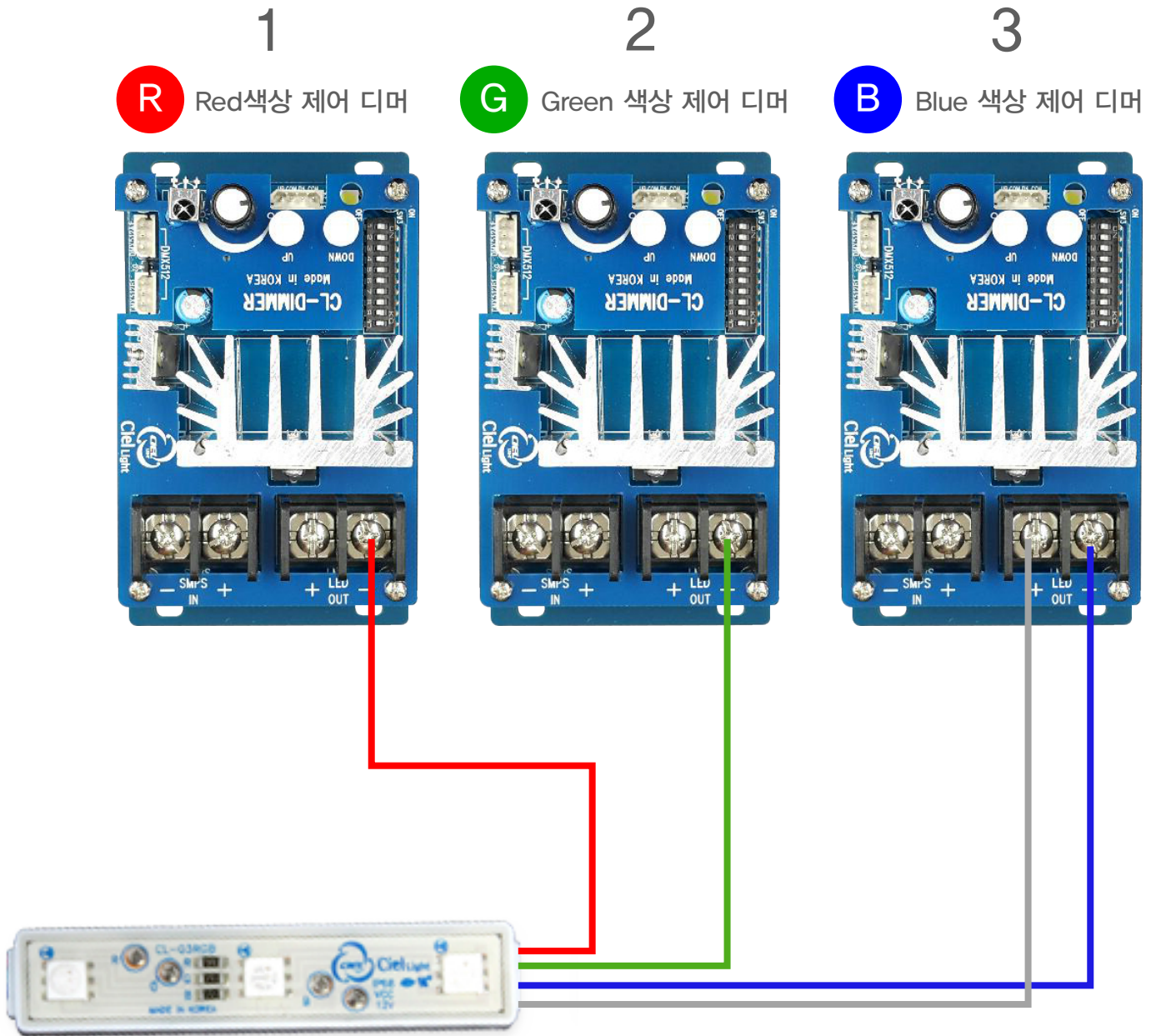


2. 디머 3대를 SMPS (12~24V) 전력을 연결해 줍니다.



디머에 연결될 LED제품의 W(용량)에 따라 1대의 SMPS를 사용하여 병렬로 연결하셔도 되며 각각 디머1대당 SMPS 1대씩 총 3대로 직렬로 사용할 수도 있습니다.

3. 3대의 디머에 LED 제품의 RGB를 각각 연결합니다.



디머 각 1대당 LED조명의 조절할 색상의 전선을 연결합니다.

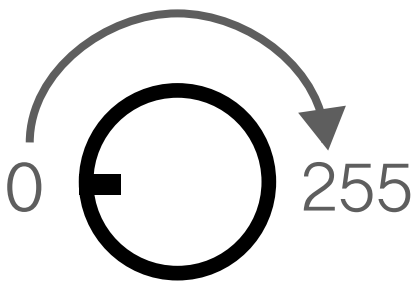
EX) 1번디머 : RED선 / 2번디머 : GREEN선 / 3번디머 : BLUE선

마지막 + 선인 흰색전선은 3대의 디머중 SMPS를 병렬로 연결했을 경우에는 아무곳에 연결 가능하지만 직렬로 각각의 디머에 W를 나눈 상태라면 사용할 디머에 흰색(+)전선을 연결합니다.

4. 색상 조절하기

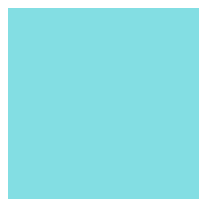
- SMPS의 AC220V 전력을 연결하여 전원을 켭니다.
- 각각 설정된 디머를 조절하여 R(빨강) 값 / G(초록) 값 / B(파랑) 값을 각각 조절하여 색상을 만듭니다.
- 조절하는 방법은 다음과 같습니다.

디머의 롤링조절핀으로 각 연결된 색상을 조절 할 수 있으며, 수치는 0부터 255까지 조절 가능 합니다.



우측으로 돌릴수록 255값에 가까워집니다.

3대의 디머의 롤링핀을 조절하여 색상을 맞춥니다.



R : 131 / G : 222 / B : 227



1번디머(R)
수치 : 131



2번디머(G)
수치 : 222



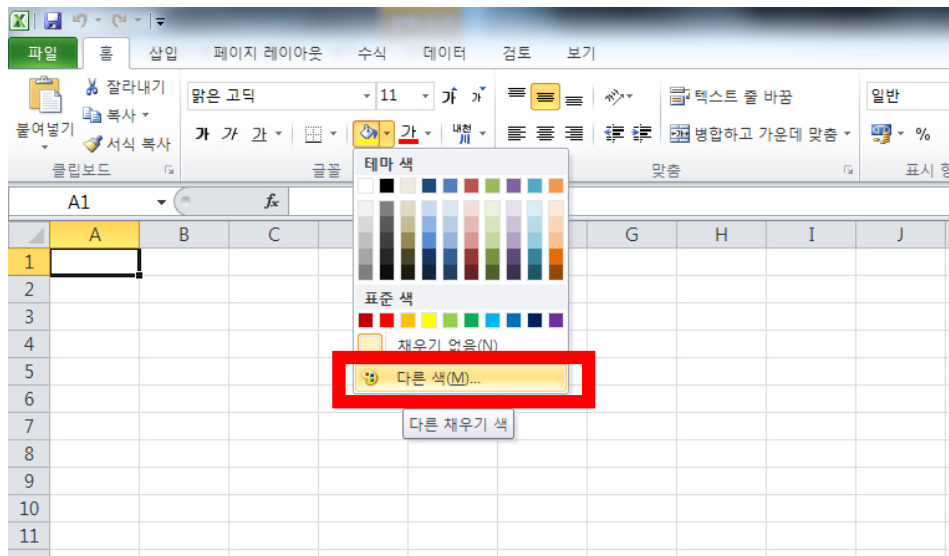
3번디머(B)
수치 : 227

엑셀에서 확인한 수치값대로 롤링핀을 조절하면 그 색상이 나오는 것을 확인할 수 있습니다.

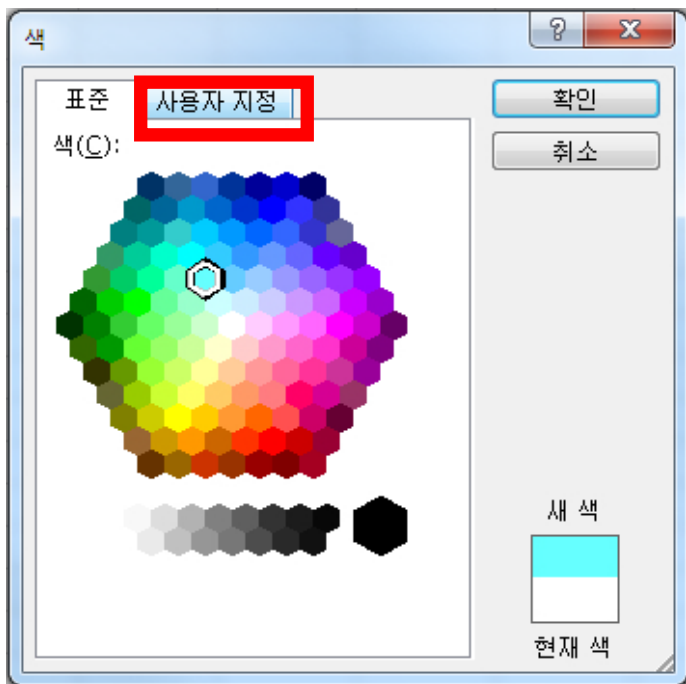
디머를 이용하여 RGB LED제품 색상 조절하기

1. 색상값(RGB수치) 보는 방법

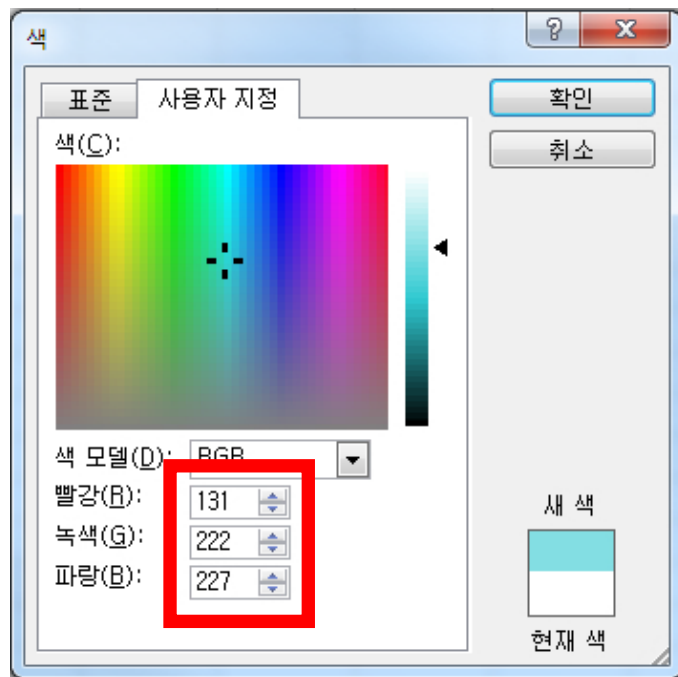
1) 엑셀에서 테마색 – 다른 색 탭옵션으로 들어갑니다.



2) 탭옵션에서 사용자 지정으로 들어갑니다.



2) 원하는 색상을 선택하여 R, G, B 수치를 확인하여 디머를 조절하여 색상을 만듭니다.



R : 131
G : 222
B : 227

확인된 색상 수치를 통하여 디머에 적용 시킵니다.